

2060 D

Páraelszívó készülék

**Szerelési- és
használati útmutató**

Web-áruházunk címe: www.markabolt.hu

Kedves Vásárló !

Kérjük, hogy figyelmesen olvassa el ezt a Szerelési és használati útmutatót.

Mindenek előtt a biztonságra vonatkozó fejezetben leírtakat tartsa szem előtt. Az útmutatót gondosan őrizze meg, hogy bármikor kéznél legyen, ha adott esetben szüksége lesz rá.

Ha a készüléket eladja, vagy elajándékozza, akkor ezt az útmutatót is adja át az új tulajdonosnak.

Amennyiben a készülék működése közben hibát észlel, akkor forduljon a jótállási jegyben megjelölt szervizhez, vagy a Vevőszolgálathoz.

A meghibásodott készüléket, beleértve a csatlakozó vezeték cseréjét is, csak a jótállási jegyben megjelölt szerviz javíthatja eredeti AEG alkatrész felhasználásával. A készülékbe történő szakszerűtlen beavatkozás életveszélyes és tilos!

Környezetvédelem

Gondoskodás a csomagoló anyagokról

- A készülék csomagolásához használt minden anyag újrahasznosítható. A műanyag fóliák és habosított részek megfelelően jelölve vannak. A csomagoló anyagok és adott esetben a régi készülék kiselejtezését az érvényes környezetvédelmi előírások szerint végezze el.
- Tartsa mindig szem előtt az országos és a helyi hatóságok által előírt szabályokat és ügyeljen az anyagok jelzésére (anyagszétválasztás, hulladékgyűjtés, nyersanyaghasznosítás).

Gondoskodási útmutatások

- A kiselejtezett készüléket ne dobja ki a háztartási szemétbe.
- A csomagoló anyagokat és a kiselejtezett régi készüléket adja le a területileg illetékes hulladékbegyűjtő helyen.
- Figyelem! A régi készülékről még a kiselejtezés előtt vágja le a hálózati kábelt, vagy szakemberrel szereltesse le a fix bekötésű készülékről.

Tartalomjegyzék

Biztonsági útmutatások	4
A használathoz A konyhai bútorba való szereléshez	
Általánosságok	4
Elszívó üzemmód Keringtető üzemmód	
A páraelszívó használata	6
Karbantartás és ápolás	8
Fém zsírszűrő A fém zsírszűrő nyitása Szénszűrő Tisztítás / A szénszűrő cseréje Az izzólámpa cseréje Tisztítás Különtartozékok Vevőszolgálat	
Műszaki adatok	11
Szerelés	12
Tartozékok / Szerelési anyagok Elektromos csatlakoztatás Biztonsági útmutatások az elektromos szereléshez Szerelés – 6.ábra	



Biztonsági útmutatások

A használatához

- A meghibásodott készüléket, beleértve a csatlakozó vezetéket is, csak a jótállási jegyben megjelölt szerviz javíthatja eredeti gyári alkatrészek felhasználásával. A készülékbe történő szakszerűtlen beavatkozás életveszélyes és tilos!
- Ügyelni kell arra, hogy a főzőhelyeken lévő edények mindig jól le legyenek takarva, hogy a kiáramló erős gőzök ne károsíthassák a páraelszívó készüléket. Feltétlenül kerülni kell a nyílt láng használatát az olaj-, gáz- és széntüzelésű tűzhelyek esetében.
- A fritőzést nagy gondossággal és állandó felügyelet mellett végezze, mert a felforrósodott olaj könnyen meggyulladhat és a felügyelet nélkül hagyott készülék tüzesetet okozhat.
- Elhasználódott olaj használatánál az öngyulladás veszélye még nagyobb lehet.
- Ne felejtse el, hogy a felforrósodott olaj (zsír) önmagában is tűzveszélyes.
- **A páraelszívó alatt nem szabad flambírozást végezni.**
- **A készüléket mindenféle ápolási munkánál és az izzócserénél is le kell választani az elektromos hálózatról** (A biztosítékot ki kell csavarni, illetve a biztonsági automatát le kell kapcsolni).
- Nagyon fontos a kellő időben elvégzett szűrőcsere, illetve a tisztítási időpontok pontos betartása, mert a zsírral elszennyeződött szűrők könnyen tűzveszélyt okoznak.

A konyhai bútorba szereléshez

- Az elszívó üzemmódban alkalmazott elszívócső átmérőjének 150 mm-esnek kell lenni.
Ha a konyhai párát a külső falon, vagy a tetőn át a szabadba vezeti és adott esetben már rendelkezésre áll egy 125 mm átmérőjű elszívócső, akkor a mellékelt 150/125 mm méretű csőszűkítőt kell alkalmazni. A csőszűkítővel együtt a 125 mm-es kivezető tömlőt (különtartozék ABS 125, E-Nr. 942 118 612) is fel lehet szerelni.
- Ha a konyhai párát a külső falon át a szabadba akarja kivezetni, akkor egy MKZ típusú E-Nr. 942 118 609 rendelési számú teleszkópos fali szekrényre lesz szükség, amit - mint különartozékot - a Kereskedőknél szerezhet be.
- **A páraelszívó beépítését úgy kell elvégezni, hogy az elszívó alsó pereme és az alatta lévő főzőhely felső szélé között az alábbi minimális távolságok legyenek:**

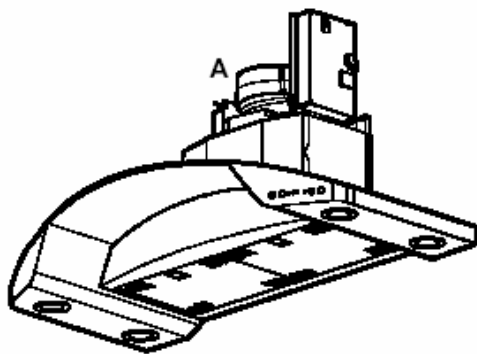
Elektromos tűzhely:	500 mm
Gáztűzhely:	650 mm
Szén- és olajkályha:	min. 700 mm
- Az adott lakóterületre vonatkozó építési előírások a páraelszívók és a kéménybe kötött tűzhelyek együttes használatát bizonyos korlátok közé szorítják és szigorú feltételekkel szabályozzák. A tűzbiztonsági szabályok az ilyen helyiségekben legfeljebb 4 PA (4×10^{-5} bar) túlnyomást engedélyeznek.
- A levegő kivezetést nem szabad üzemelő füst-, vagy gázkéménybe bekötni. Nem megengedett az olyan szellőzőaknába való bekötés sem, amelyik tűzhelyek szellőzésére szolgál.
- A levegő kivezetést célszerű a helyiségben lévő, de már nem üzemelő olyan füst-, vagy gázkéménybe beszerezni, amelyet a területileg illetékes Kéményseprő Vállalat használatra engedélyezett.
- Elszívó üzemmódban a helyiség megfelelő szellőzését egy nagyobb méretű szellőzőnyílással kell biztosítani.
- A páraelszívó és a kéménybe kötött tűzhelyek veszélytelen együttes használata csak abban az esetben választható és megengedett, ha a helyiség, vagy a szoba egy legalább 500-600 cm² külső szellőző felülettel rendelkezik, hogy elkerülhető legyen a túlnyomás létrejötte a páraelszívó üzemelése során.
- Kérdéses esetben forduljon az illetékes Kéményseprő Vállalat szakemberéhez, vagy kérje ki egy klímatervező szakvéleményét.
- A páraelszívó funkciói csak akkor működnek optimálisan, ha figyelembe vették az alábbi szerelési szempontokat:
 - rövid, és egyenes kivezető szakaszok,
 - a lehető legkevesebb csőhajlatok,
 - a cső elhelyezése nem hegyesszögű, hanem sima görbületű,
 - meglehetősen nagy (min. \varnothing 150 mm) csőátmérő.

- A fenti szempontok figyelmen kívül hagyása esetén drasztikus teljesítményvesztéssel és megnövekedett üzemi zajjal kell számolni.

Általánosságok

Elszívó üzemmód

- A páraelszívót a gyártó elszívó üzemmódra állítva szállítja. Egy aktív szénzsűrő (különtartozék) behelyezésével a készüléket keringtető üzemmódban is lehet használni.
- Ehhez az üzemmódnak eredeti gyári AEG aktív szénzsűrőre (lásd Különtartozékok c. rész) van szükség.
- A levegő a kivezető csomahoz (A) csatlakoztatott csövön át a szabadba távozik (1. ábra).
- Az elszívó üzemmódban az elszívócső átmérőjének 150 mm-nek kell lenni (különtartozék). Ha adott esetben már rendelkezésre áll egy a falon, vagy a tetőn kivezetett 125 mm átmérőjű elszívócső, akkor a mellékelt 150/125 mm méretű csőszűkítőt kell alkalmazni. Ebben az esetben az üzemi zajszint valamivel nagyobb lesz. A csőszűkítővel együtt a 125 mm-es kivezető tömlőt (különtartozék ABS 125, E-Nr. 942 118 612) is fel lehet szerelni.

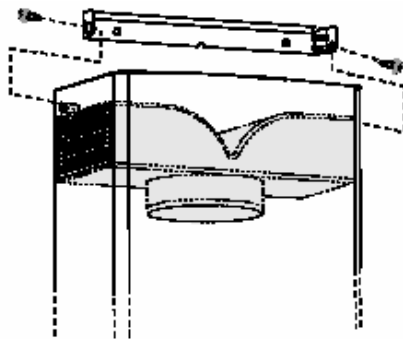


1. ábra

- Ha a konyhai párát a szabadba akarja kivezetni, akkor egy MKZ típusú E-Nr. 942 118 609 (Ø150 mm) fali szekrényre lesz szükség, amit - mint különtartozékot - a Kereskedőknél szerezhethet be.

Keringtető üzemmód

- A szénzsűrő által megszűrte levegő a kivezető csomahál lévő felső rácson át kerül vissza a konyhába.
- A keringtető üzemmódnál az eredeti gyári AEG K8 típusú aktív szénzsűrőre (lásd Különtartozékok c. rész) van szükség.
- A légterelőt 2 db Ø 3,5 x 6,5 mm-es csavarral kell felerősíteni (2. ábra).
- A kémény pozíciója szabadon megválasztható. Ha az elszívó keringtető üzemmódban funkcionál, akkor a kéményt felül, az oldalsó légkivezető rácshál kell rögzíteni.



2. ábra

A páraelszívó használata

- A páraelszívó egy szabályozható fordulatszámú motorral van felszerelve. A páraelszívót már a főzés megkezdése előtt célszerű bekapcsolni és kb. 15 percre még a főzés befejezése után is bekapcsolva hagyni, hogy a konyhai szagok minél jobban eltávozhassanak. A készülék előlapján található a kapcsoló:

A - Kikapcsoló

B - Bekapcsoló és az 1-2-3 légfokozat kiválasztása

C - 1-es fokozat kijelző és zsírszűrő tömítettség kijelző (LED) (a kijelző villog)

D - 2-es fokozat kijelző és szénzsűrő tömítettség kijelző (LED) (a kijelző villog)

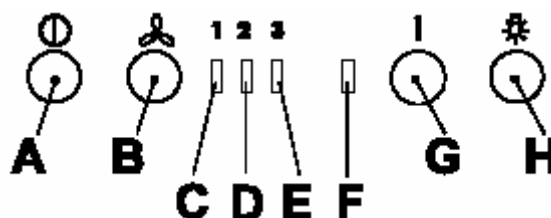
E - 3-as fokozat kijelző (LED)

F - Intenzív fokozat kijelző (LED)

G - Intenzív fokozat bekapcsoló:

Az intenzív fokozat bekapcsolása után 5 perccel a páraelszívó a korábban beállított fokozatra kapcsol vissza, illetve kikapcsol, ha nincs légfokozat beállítva. Ha az intenzív fokozatot az 5 perces üzemmód lejártá előtt ki akarja kapcsolni, akkor nyomja be az A, vagy a B-jelű gombot.

H - Világítás kikapcsoló/bekapcsoló



Ha a páraelszívó, vagy a kezelőpanel gombok nem működnek, akkor: legalább 5 másodpercig szakítsa meg a páraelszívó áramellátását, majd ismét kapcsolja be a készüléket.

Ellenőrző szerkezet a zsír- és az aktív szénzsűrőhöz

Ez a páraelszívó készülék egy olyan szerkezettel van felszerelve, ami kijelzi, ha a zsírzsűrőt adott esetben ki kell tisztítani és ha a szénzsűrőt ki kell cserélni (elszívó üzemmódban aktív szénzsűrővel).

Ezt a páraelszívót aktív szénzsűrő nélkül szállítják, ezért a tömítettség kijelzőt az alábbiakban ismertetett módon be kell állítani:

Kb. 3 mp-ig nyomja be egyszerre az A és a B-jelű gombokat. Kezdetben csak a zsírzsűrő LED-kijelző (C) gyullad fel, majd később kigyullad az aktív szénzsűrő LED-kijelzője (D) is és ezzel a tömítettség kijelzés bekapcsolásra került.

A kikapcsoláshoz: kb. 3 mp-ig nyomja be egyszerre az A és a B-jelű gombokat, amíg az aktív szénzsűrő LED-kijelzője (D) ki nem alszik.

Zsírzsűrő LED-kijelző (C)

A C-jelű LED-kijelző villogni kezd, ha a zsírzsűrőt ki kell tisztítani.

Ez a helyzet kb. minden 40 órás használat után bekövetkezik.

Olvassa el a zsírzsűrő karbantartására vonatkozó tudnivalókat.

Aktív szénzsűrő LED-kijelző (D)

A D-jelű LED-kijelző villogni kezd, ha az aktív szénzsűrőt ki kell cserélni.

Ez a helyzet kb. minden 180 órás használat után bekövetkezik.

Olvassa el az aktív szénzsűrő cseréjére vonatkozó tudnivalókat.

A tömítettség kijelző visszaállítása

A zsírzsűrő kitisztítása, illetve a szénzsűrő kicserélése után nyomja meg újból kb. 3 mp-ig a G és a H-jelű gombokat, amíg a zsírzsűrő LED-kijelzője (C), vagy az aktív szénzsűrő LED-kijelzője (D) már nem villog tovább.

Karbantartás és ápolás

- Bármilyen karbantartási munkálat megkezdése előtt a páraelszívót le kell választani az elektromos hálózatról.

Fém zsírszűrő

- A fém zsírszűrő feladata a főzés közben keletkező zsírrészecskék elszívása és eltávolítása a levegőből, függetlenül attól, hogy a készülék elszívó-, vagy keringtető üzemmódban dolgozik. A fém zsírszűrőt minden 4 hónap után ki kell venni és mosogatógépben, vagy kézzel alaposan meg kell tisztítani.

A fém zsírszűrő nyitása

- Tolja először a fém zsírszűrő fogantyút a készülék hátoldala felé, majd lefelé mozdítva húzza ki (**3. ábra**).

Kézi tisztítás

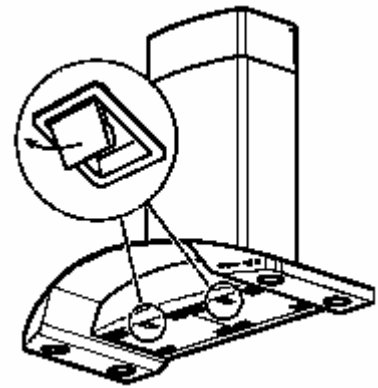
- A fém zsírszűrő kazettát kb. egy órán át zsíroldót tartalmazó mosogatószeres forró vízbe helyezve hagyja jól kiázni, majd ezután forró vízzel zuhanyozza le. Adott esetben ismétlje meg a tisztítási lépéseket. A megszáradt kazettát ezután szerelje vissza a készülékbe.

Tisztítás mosogatógépben

- A fém zsírszűrő kazettát helyezze be a mosogatógépbe. Állítsa be a legmagasabb hőfokú mosogató programot (legalább 65°C-ra). Adott esetben ismétlje meg a mosogatást. A megszáradt kazettát ezután szerelje vissza a készülékbe.

A fém zsírszűrő mosogatógépben való tisztításánál a felület kissé elszíneződhet, ez azonban nincs negatív hatással a további működésére.

- A ház belső felületének tisztításához csak meleg vízbe mártott mosogatószeres puha rongyot használjon. Soha ne használjon a tisztításhoz erős hatású tisztítószeret, dörzskefét, vagy dörzsszivacsot.



3. ábra

Szénszűrő

- A szénszűrőt akkor kell alkalmazni, ha a páraelszívót keringtető üzemmódban akarja használni.
- Ehhez eredeti AEG aktív szénszűrő szükséges (lásd Különtartozékok c. részt).

Tisztítás / A szénszűrő cseréje

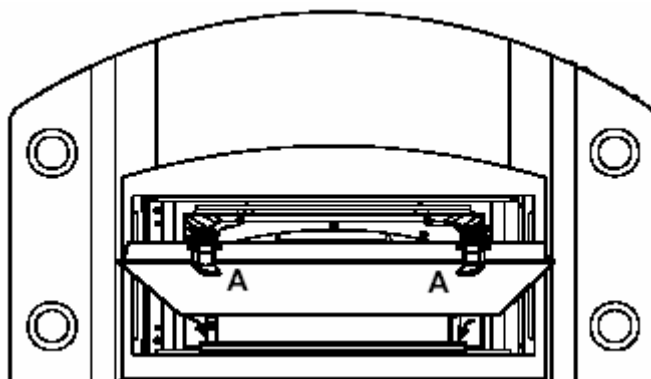
- Csak a LONG LIFE szénszűrő tisztítható és aktivizálható újra. Normál használat mellett a szűrőt minden második hónapban meg kell tisztítani. A szűrő a legjobban mosogatógépbe helyezve tisztítható meg. A normál tisztításhoz legalább 65°C-os mosogató programot állítson be. A szűrőt mindentől külön kell elmosogatni, nehogy ételmaradékok tapadjanak a felületére és később kellemetlen szagok keletkezhesse. A szűrő ismételt aktivizálásához egy sütőben elhelyezve kell azt megszáritani. A sütőben való aktivizáláshoz felső- és alsó fűtést állítson be max. 100°C-ra állítva a hőfokszabályzót és kb. 10 percig szárítsa a szűrőt.

Kb. 3 év után a szénszűrőt ki kell cserélni, mert ezután már erősen lecsökken a páraelszívó felvevőképessége.

- **Szerelés**

Helyezze be a szénszűrőt az egyik oldalára, majd egy könnyed fordítással vezesse be a szűrőtérbe és a piros rögzítő gombok (A) segítségével rögzítse (**4. ábra**).

- **Kiszzerelés:** a beszereléssel ellentétes sorrendben kell elvégezni.
- Az új szénszűrő megrendelésénél meg kell adni a modelljelzést és az E-Nr. gyártási számot. Ezeket az adatokat a készülék belső oldalán lévő adattábla tartalmazza.
- A szénszűrőt az Alkatrészellátásnál lehet megrendelni.



4. ábra

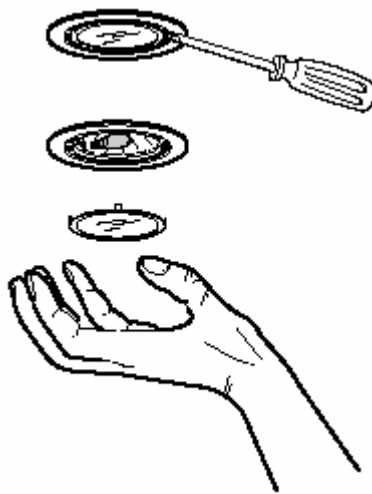


Figyelmeztetés

- A készülék és a szűrő tisztításnál, illetve a szűrő cseréjénél az előzőekben előírtak be nem tartása tűzveszélyt okozhat, ezért ezeknek a szempontoknak a pontos betartására nagyon vigyázzon.
- A gyártó a szakszerűtlen használatból, vagy a nem megfelelő karbantartásból eredő károkért nem vállal semmiféle felelősséget.

Az izzólámpa cseréje

- Válassza le a páraelszívót az elektromos hálózatról.
- Az izzólámpa fedelet egy csavarhúzó segítségével akassza ki és távolítsa el (**5. ábra**).
- A kiégett izzót cserélje ki egy új, az eredetivel azonos típusúval.
- A zárófedelet szerelje vissza.
- Ha az új izzó nem világít, akkor - mielőtt a Vevőszolgálathoz fordulna - ellenőrizze, hogy megfelelően csavarta-e be az izzót a helyére.



5. ábra

Tisztítás

- Figyelem: A páraelszívó tisztításának megkezdése előtt áramtalanítani kell a készüléket. Tilos hegyes tárggyal benyúlni a motor védőrácsába.
- A külső részeket enyhén mosogatószeres, langyos vízzel tisztítsa meg. Vegyi tisztítószer, súrolószer, vagy dörzскеfét nem szabad használni, mert károsodik a készülék.
- A kezelőpanelt és a zsírszűrő rácsot csak enyhén mosogatószeres, langyos vízbe mártott puha ruhával törölje tisztára.
- A szabályos időközönként elvégzett szűrőcsere és a rendszeres tisztítás rendkívül fontos, mert az elszennyeződött készülék a lerakódott zsírtól tűzveszélyes lehet.

Különtartozékok

MKZ 125 fali szekrény:	E-Nr. 610 899 004
MKZ 150 fali szekrény:	E-Nr. 942 118 609
Ø 150 mm-es ABS 150 elszívócső:	E-Nr. 942 118 613
Ø 125 mm-es ABS 125 elszívócső:	E-Nr. 942 118 612
Aktív szénzsűrő KF 8	E-Nr. 942 118 648

Vevőszolgálat

Amennyiben a készülék használata során zavarok jelentkeznének, kérjük, hogy forduljon a Vevőszolgálathoz. A bejelentkezéskor adja meg a készülék:

1. **modell jelzését**
2. **az E-Nr. számot**
3. **az F-Nr. számot**

Ezeket az adatokat az adattáblán találja. Az adattábla a készülék belső oldalán, a zsírszűrő háta mögött található.

Vevőszolgálat: 1142 Budapest, Erzsébet kir.-né u. 87.

Műszaki adatok

Méreték (Elszívás): magasság x szélesség x mélység (mm)	800-1225 x 898 x 510
Méreték (Keringtetés) magasság x szélesség x mélység (mm)	820-1350 x 898 x 510
Együttes névleges teljesítmény	215 W
Szellőztető motor	1 x 130 W
Világítás	4 x 20 W
Hálózati kábel hossza:	150 cm
Zajkibocsátás (Intenzív/ max / min)	64/55/41dB(A)

Szerelés

Tartozékok/szerelési anyagok

6 db tipli S8



x 6 (Ø 8)

6 db facsavar 5,0 x 45,0



x 6 (5,0 x 45,0)

2 db lemezcsavar 2,9 x 13,0



x 2 (2,9 x 13,0)

4 db lemezcsavar 3,0 x 9,0



x 4 (3,0 x 9,0)

5 db lemezcsavar 3,5 x 13,0



x 5 (3,5 x 13,0)

2 db fémakasztó



x 2

1 db kéménytartó



x 1

1 db légtelítő



x 1

1 db csőszűkítő 150/125 mm



x 1

Elektromos csatlakoztatás

Biztonsági útmutatások az elektromos szereléshez

A készülék csatlakoztatása előtt ellenőrizni kell, hogy a készülék adattábláján megadott értékek megegyeznek-e a felszerelés helyén lévő elektromos hálózat adataival.

Ha készülék csatlakozó dugóval van szerelve, akkor azt csak szabályosan szerelt, védőérintkezős dugaszoló aljzatba szabad csatlakoztatni.

Az elszívó fix bekötése esetén szigorúan be kell tartani az elektromos szerelésre vonatkozó biztonságtechnikai előírásokban foglaltakat. A készüléket egy legalább 3 mm érintkező nyílással rendelkező kapcsolóval kell leválasztani az elektromos hálózatról.

A leválasztó egység lehet pl. kapcsoló, biztosíték, FI-kapcsoló, amely legalább 3 mm érintkező házaggal rendelkezik.

A beszerelést csak elektromos szakember (szerviz) végezheti. A gyártó minden felelősséget elhárít magától, ha a meghibásodás a fenti előírások figyelmen kívül hagyása miatt következik be.

A meghibásodott készüléket, beleértve a csatlakozó vezetéket is, csak a jótállási jegyben megjelölt szerviz javíthatja eredeti AEG alkatrész felhasználásával. A készülékbe történő szakszerűtlen beavatkozás életveszélyes és tilos!

A csatlakozó dugasznak közvetlenül a készülék fölé való szerelésének két előnye van:

1. A csatlakozó dugasz nem látszik.
2. Adott esetben könnyen kihúzhatja a dugaszt és azonnal áramtalaníthatja a készüléket.

Csatlakoztatás

A készüléket a csatlakozó dugóval közvetlenül kell csatlakoztatni a 220-240 V-os elektromos hálózatra.

Szerelés - 6. ábra

- A szimmetria tengelyt elő kell rajzolni, a fúrósablont (1) a falra kell helyezni és a két átvezető furatot be kell jelölni, majd utána a furatokat ki kell fúrni (2 x Ø 8 mm) (2).
- Mindkét fali tiplit az akasztóval be kell illeszteni (3).
- Az elszívót a kéménynél fel kell akasztani és az állítócsavarok segítségével vízszintesen ki kell igazítani (4).
- A zsírszűrőt (5) el kell távolítani és a két furatot be kell jelölni (6) a falon. Az elszívót le kell akasztani és a korábban bejelölt furatokat ki kell fúrni (2 x Ø 8 mm).
A fali tipliket be kell helyezni a furatokba (7) és az elszívót ismét fel kell akasztani, a csavarok (8) segítségével ki kell igazítani és a mellékelt csavarokkal véglegesen pozícióban rögzíteni kell (9).
- A kéménytartót (10) a tiplikkel (9) ellátott csavarokkal (11) rögzíteni kell, de közben ügyelni kell arra, hogy az elszívó közepén és vízszintesen is megfelelő pozícióba kerüljön.
- **Elszívó üzemmód (S):** egy csövet kell bevezetni, amit a szabadba kell kivezetni.
- **Keringtető üzemmód (K):** a légtelét a két mellékelt csavarral (2,9 x 13 mm) rögzíteni kell (13).
- Az elektromos csatlakoztatást el kell végezni (14) (lásd Elektromos csatlakoztatás c. rész).
- A kéményt be kell illeszteni (15) és a felső kéménytartónál a mellékelt csavarokkal (16) (2,9 x 6,5 mm) rögzíteni kell. A kémény alsó részét lefelé kell csúsztatni (17) és az elszívó felső részét a mellékelt csavarokkal (2,9 x 6,5 mm) rögzíteni kell.

